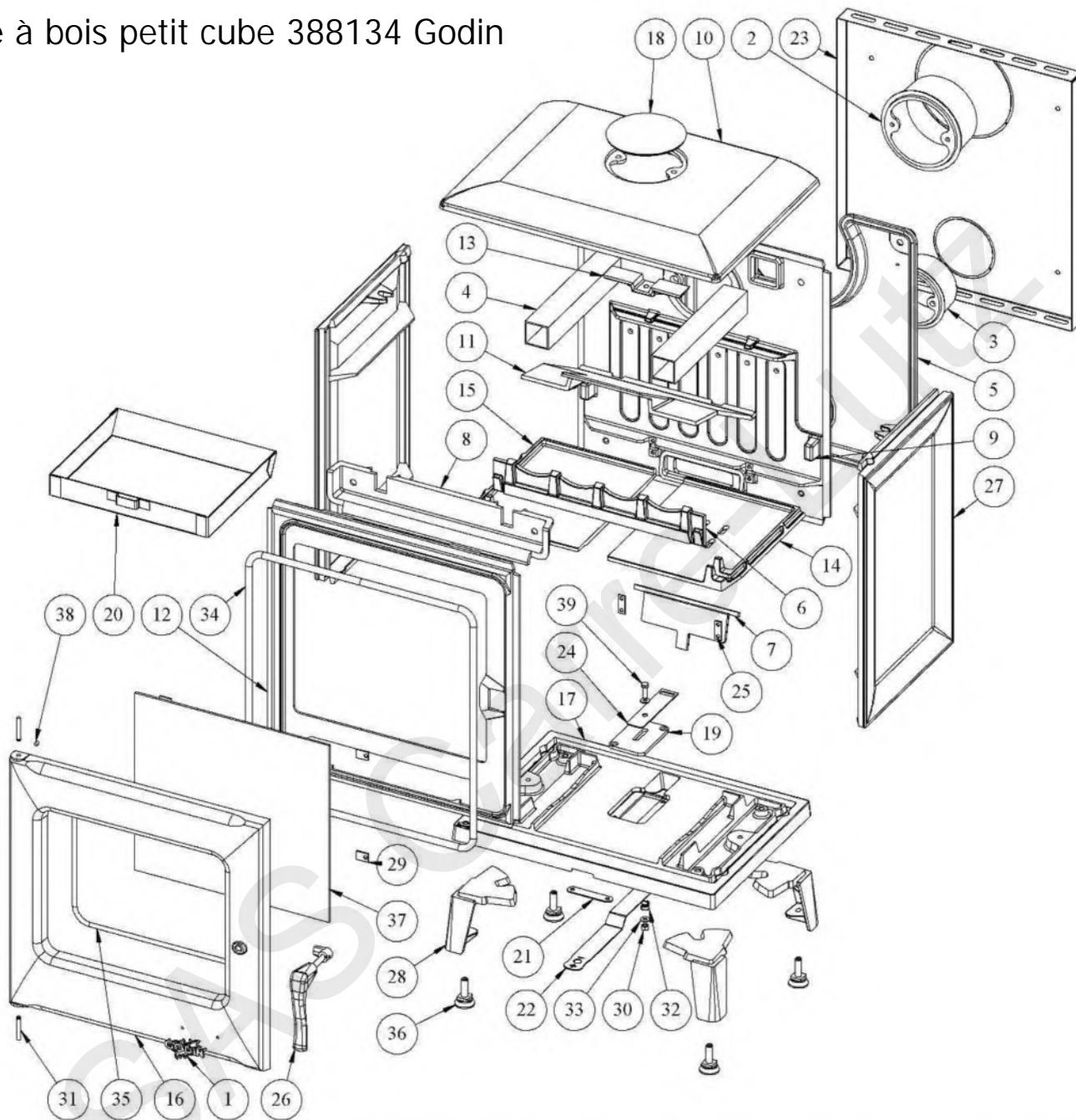


Poêle à bois petit cube 388134 Godin

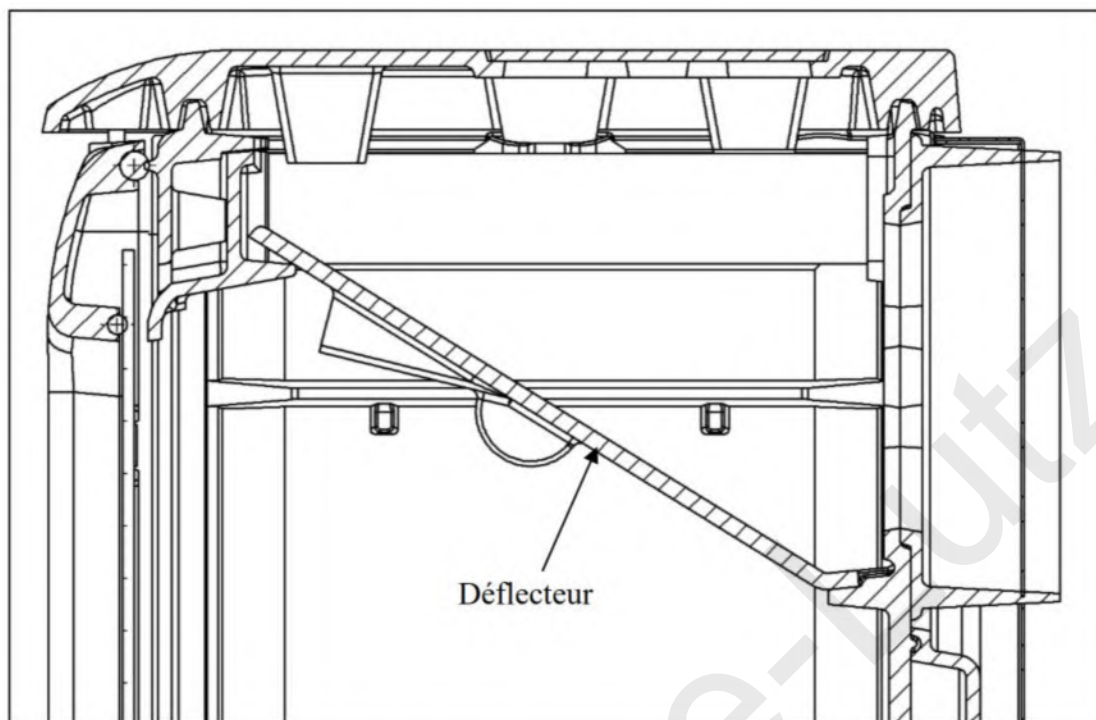


N°	Nb	Désignation	Codification
1	1	Ecusson	1-8501-034400-021
2	1	Buse Ø125 ext	1-4312-3721-53
3	1	Buse 100ext	1-4312-388103-053
4	2	Alimentation air secondaire	1-3509-388112-000
5	1	Boite alimentation air	1-5079-388112-053
6	1	Chenet	1-0306-388112-053
7	1	Clapet	1-4166-388112-053
8	1	Conduit air secondaire	1-4112-388112-053
9	1	Derrière	1-2401-388112-053
10	1	Dessus	1-1101-388112-053
11	1	Déflacteur	1-0131-388112-053
12	1	Façade	1-2101-388112-053
13	1	Fixe tampon	1-1447-388112-053
14	1	Grille latérale droite	1-0262-388112-053
15	1	Grille latérale gauche	1-0261-388112-053
16	1	Porte chargement	1-2831-388112-053
17	1	Socle	1-2215-388112-053
18	1	Tampon Ø125	1-1429-388112-053
19	1	Applique registre réglage air	1-4122-388112-000
20	1	Cendrier	1-3316-388112-096

N°	Nb	Désignation	Codification
21	1	Chape réglage registre air	1-4125-388112-000
22	1	Commande obturateur air	1-4196-388112-000
23	1	Plaque protection	1-2420-388112-000
24	1	Registre réglage air	1-4120-388112-000
25	2	Siège de clapet	1-4128-388112-000
26	1	Poignée	1-2878-388112-098
27	2	Cote	1-2317-388116-053
28	4	Pied	1-2208-388116-053
29	4	Fixe vitre	1-2071-660101-018
30	1	Ecrou H M6	00001300265
31	2	Goupille cannelée 6x40	00001305127
32	1	Ressort 961	00001301991
33	2	Rondelle JZC6 14x6x1	00001300900
34	1	Tresse diam 11.5 lg1700	00001305426
35	1	Tresse diam 7 autocollant lg1250	00001304860
36	4	Vérin a vis d30 M10 lg30	00001306750
37	1	Verre EP4 313x333	00001307902
38	2	Vis HC M5x8 pointeau	00001306744
39	1	Vis TH M6x20	00001301240

MISE EN PLACE DU DÉFLECTEUR

Le déflecteur se positionne en bas sur la nervure du derrière et sur le haut sur le conduit d'air secondaire comme ci-dessous (vue en coupe).



MISE EN PLACE DU TAMPON

Le tampon $\varnothing 125$ se fixe par l'intérieur du poêle avec le fixe tampon, la rondelle et une vis TH M6x20.

